

**UN DESIGN ADAPTÉ : UNE LARGE GAMME DE COULEURS POUR TOUS LES GOÛTS**

**Une harmonisation parfaite avec la porte d'entrée de votre maison**

Votre porte de garage POINT FORT CARSTYL® vous offre un choix de 21 coloris RAL avec un laquage résistant aux UV et à la lumière. Si vous souhaitez personnaliser davantage votre porte de garage, toutes les teintes RAL sont disponibles sur simple commande. Pour pousser la personnalisation de votre porte de garage à son maximum, vous avez la possibilité de conjuguer différentes couleurs de lames, créant ainsi votre propre porte !



**5 ANS DE TRANQUILLITÉ**

Nos produits sont garantis 5 ans. Voir conditions auprès de votre Point Fort Fichet ou sur notre site [www.fichet-pointfort.com](http://www.fichet-pointfort.com)

**Ne sacrifiez pas l'esthétique intérieure de votre garage : le décor est identique à l'intérieur comme à l'extérieur**

**21 COLORIS**

Blanc perlé 1013	Ivoire 1015	Rouge 3004
Bleu 5003	Bleu 5008	Bleu 5010
Bleu 5014	Vert 6005	Vert 6009
Vert 6021	Gris 7016	Gris 7023
Gris 7031	Gris 7035	Marron 8014
Marron 8017	Noir 8022	Gris 9006
Gris 9007	Blanc 9010	Blanc 9016



[WWW.FICHET-POINTFORT.COM](http://WWW.FICHET-POINTFORT.COM)

**Porte claquée ? Clé perdue ? Serrure bloquée ? Tentative de cambriolage ?**

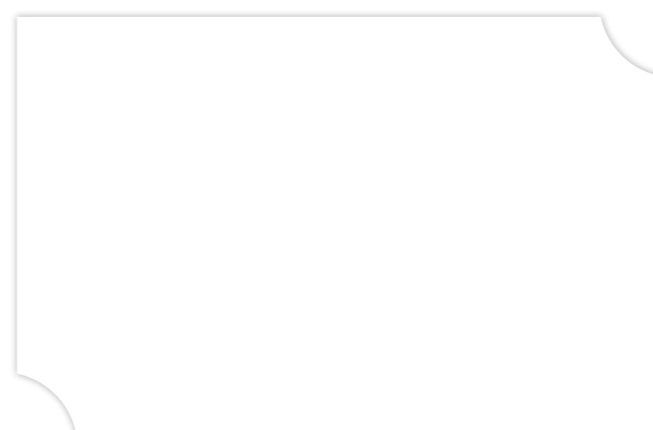
L'application DÉPANNAGE SERRURE vous permet de contacter en cas d'urgence le professionnel de la sécurité le plus proche de chez vous, parmi les 220 serruriers POINT FORT FICHET.

Développée par le réseau POINT FORT FICHET, l'application vous assure un dépannage sérieux, que ce soit pour une serrure FICHET ou de toute autre marque.

Faire appel à un professionnel du réseau POINT FORT FICHET c'est la garantie d'un dépannage de qualité : faites-vous dépanner, pas arnaquer !



Téléchargez l'application DÉPANNAGE SERRURE en flashant le QRcode, également disponible sur :



VOTRE CONSEILLER POINT FORT FICHET

**0 810 820 020** Service 0,06 € / min + prix appel

Les coloris de nos produits peuvent être différents des illustrations. Les techniques d'impression ne permettent pas toujours de restituer les couleurs réelles. Ce document non contractuel est la propriété de ASSA-ABLOY Côte Picarde. Il ne peut être reproduit ou modifié sans son accord. Les informations ne sont pas exhaustives et sont susceptibles d'être modifiées sans préavis. - Réalisation : Image et Texte - Photos : Nord Image, DR - Mai 2017 - CARSTYL® - 79981700.



PORTES DE GARAGE **CARSTYL®**

## LA PREMIÈRE PORTE DE GARAGE CERTIFIÉE A2P CONTRE LE VOL

### Une haute protection contre le vol... en toute sécurité

**Contre le cambriolage et le vol de voiture**  
POINT FORT CARSTYL® est la 1ère porte de garage certifiée A2P (marque agréée par les assurances) par le Centre National de Prévention et de Protection.



**Avec un fonctionnement en toute sécurité**  
Les portes de garage POINT FORT CARSTYL® sont rigoureusement conformes à la norme européenne EN 13241-1 relative à la sécurité des utilisateurs et bénéficient du marquage CE.  
En cas de panne de courant, un système à ressorts unique permet de maintenir la porte dans n'importe quelle position. Une porte POINT FORT CARSTYL® peut toujours être ouverte ou fermée manuellement. La porte s'immobilise et remonte automatiquement si un obstacle est détecté. De plus, le procédé breveté « Click in » empêche tout pincement des doigts entre les lames.



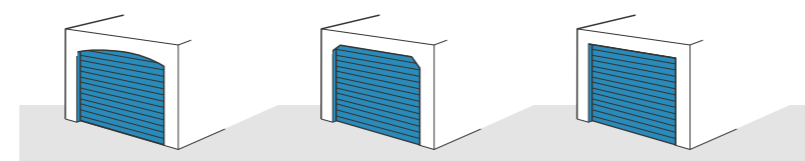
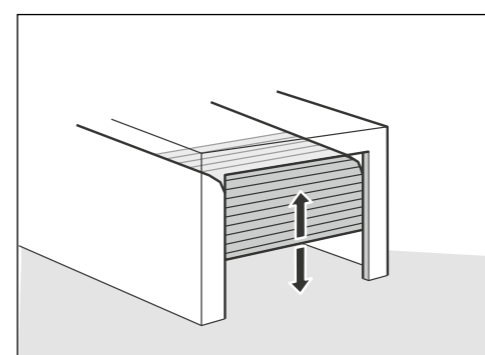
## UN SYSTÈME INGÉNIEUR : DE NOMBREUX ATOUTS POUR UN CONFORT OPTIMAL

### Un encombrement minimum pour optimiser l'espace au maximum

**La porte s'ouvre verticalement et se glisse sous le plafond avec un encombrement très réduit.**

Ce système vous permet ainsi de gagner un maximum d'espace à l'intérieur du garage et d'utiliser la place devant la porte jusqu'au dernier centimètre. **Idéal pour les grands véhicules et les rénovations.**

Installée à l'intérieur du garage, la porte POINT FORT CARSTYL® s'adapte à toutes les formes d'ouverture.



### Une motorisation pilotée à distance, fiable et silencieuse

Pour votre confort, chaque porte de garage POINT FORT CARSTYL® est équipée de série d'une motorisation SOMMER. Inutile de descendre de votre voiture : **une simple pression sur la télécommande et la porte s'ouvre ou se ferme automatiquement.**

Comme la porte, la motorisation SOMMER bénéficie d'une garantie de 5 ans.

Elle ne nécessite pas d'entretien et reste très économique en consommation d'énergie.

La télécommande est réglée pour une fréquence de 868,8 MHz pour une meilleure réception et une très grande sécurité de transmission.

Ouverture et fermeture s'exécutent en souplesse et surtout en silence grâce au système de ressorts breveté.

À tout moment, le moteur peut facilement être débrayé de l'intérieur pour une ouverture manuelle.



**5 ANS DE TRANQUILLITÉ**

Nos produits sont garantis 5 ans.

Voir conditions auprès de votre Point Fort Fichet ou sur notre site [www.fichet-pointfort.com](http://www.fichet-pointfort.com)

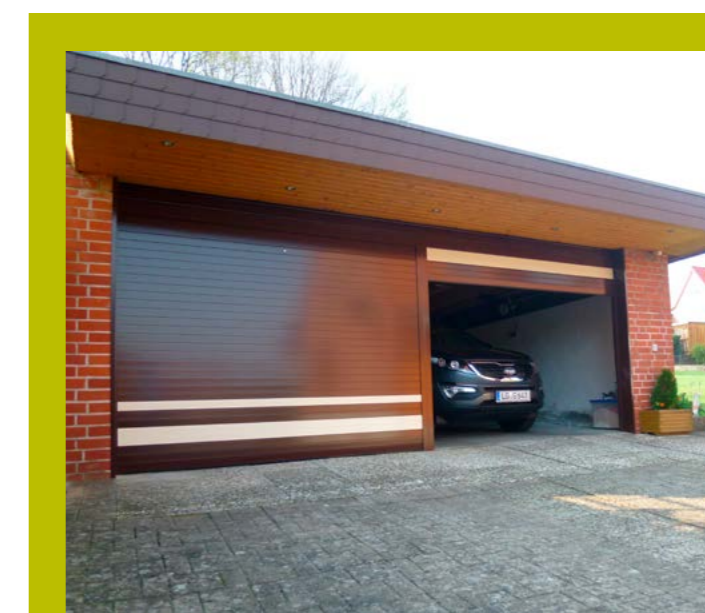
### Un investissement à la fois économique et écologiquement durable

**Pour garantir la durabilité de votre investissement et votre confort, les lames et coulisses sont en aluminium**, matériau résistant, écologique et recyclable à l'infini. Avec un laquage lisse ne retenant pas les salissures, il ne nécessite quasiment aucun entretien.

Pour garantir une excellente isolation de votre garage, les lames en aluminium à double paroi sont remplies de mousse de polyuréthane sans CFC (Chloro Fluoro Carbone, un gaz à effet de serre).

Le **procédé breveté « click in »** vous permet de **remplacer très facilement une ou plusieurs lamelles** en cas de nécessité.

Chaque lame est guidée par des **roulettes à haute résistance à l'usure**.



### L'ALUMINIUM EST...

#### RECYCLABLE

Totalement et indéfiniment sans perdre ses qualités initiales. Cette caractéristique lui confère un cycle de vie exceptionnellement long.

#### ÉCOLOGIQUE

S'entretient facilement sans produit polluant. L'aluminium protège durablement l'environnement et participe à maintenir la qualité de l'air dans la maison.

#### RÉSISTANT

Il est insensible aux rayons UV et à l'humidité. Cette résistance est augmentée par la protection supplémentaire du laquage.